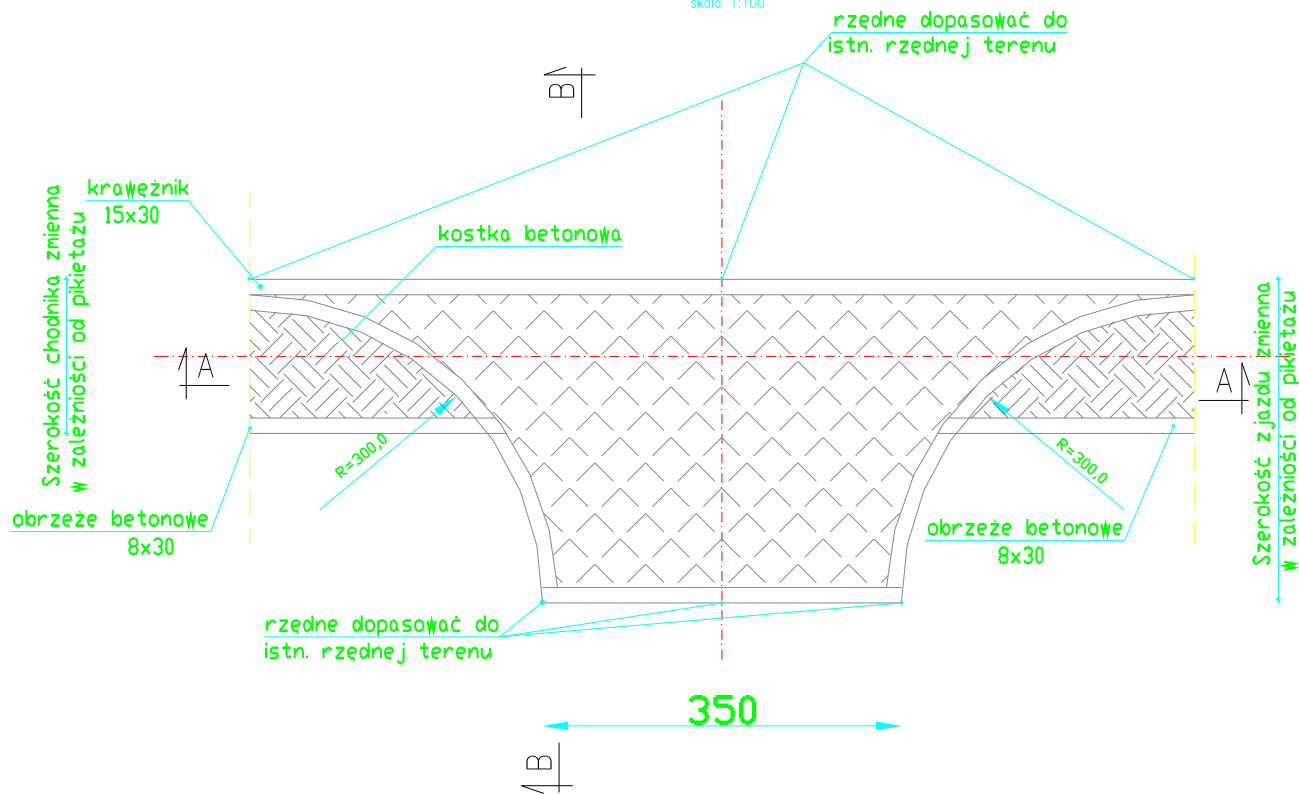


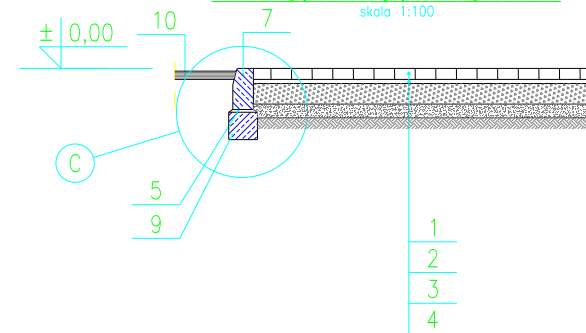
Zjazd - rzut poziomy

skala 1:100



Przekrój podłużny przez zjazd B-B

skala 1:100

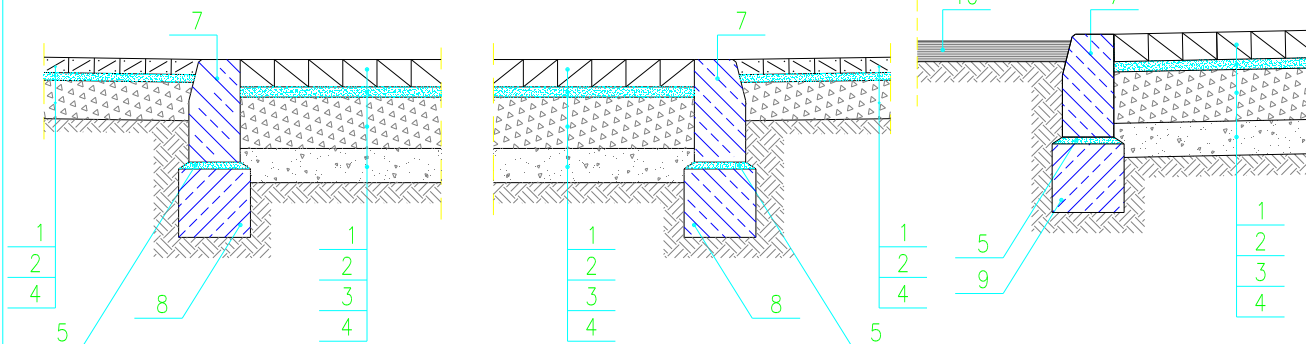


Szczegół 'C' -posadowienia krawężnika na zjeździe z ulicy

Przekrój normalny przez zjazd A-A

skala 1:20

skala 1:20



- 1 - kostka betonowa gr. 8cm (szara/czerwona)
- 2 - podsyпка cementowo-piaskowa 1:3 gr=3cm
- 3 - podbudowa z kruszywa łamanego 0-63mm 15cm
- 4 - warstwa odcinająca z piasku 10cm
- 5 - podsyпка cementowo-piaskowa 2cm
- 6 - pospółka zagęszczona min. 10cm
- 7 - krawężnik betonowy 15x30
- 8 - ława z oporem z chudego betonu kl. B-10
- 9 - ława zwykła z chudego betonu kl. B-10
- 10 - nawierzchnia jezdni

		UL. RYBIKIEGO 8; pok 313 96-100 SKIERNIEWICE tel. 503-113-384 tel. 503-113-385 fax 046-833-40-89 INTERNET mail: eurobud.skierniec@poczta.onet.pl		SKALA: 1:20	FORMAT:	DATA: czerwiec, 2008
		INWESTOR: Starostwo Powiatowe w Skierniewicach ul Konstytucji 3 Maja 6, 96-100 Skierniewice			OBIEKT: PRZEBUDOWA DRÓGI POWIATOWEJ NR 1318E, 5103E	
Imię i Nazwisko mgr inż. Janusz STRUGIŃSKI		Podpis		ADRES: Starostwo Powiatowe w Sk-cc, Konstytucji 3 Maja 6, 96-100 Sk-cc		
Nr upr: LOD/0212/2006/04		Spr.		UWAGA: Kopiowanie, rozpowszechnianie i udostępnianie niniejszego rysunku lub jego części bez zgody autorów są ZABRONIONE		
Nr upr:		Opr. inż. Marcin DUCH		ZAWARTOŚĆ: PRZEKRÓJ KONSTRUKCYJNY przez zjazd		
Nr upr:		Opr. mgr inż. Artur KOWALSKI		FAZA P.B. NR RYS. 5c		