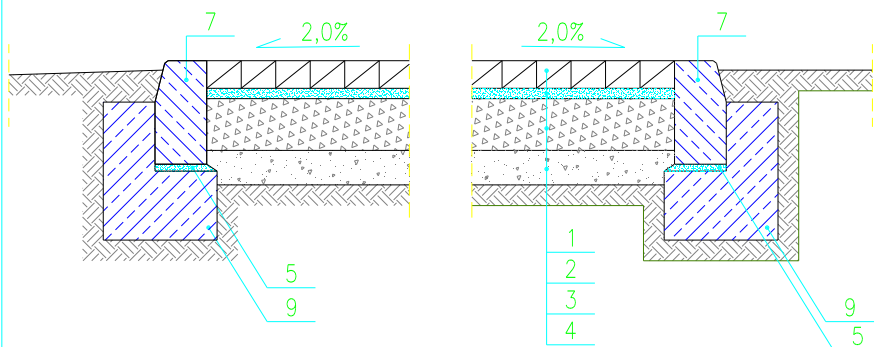


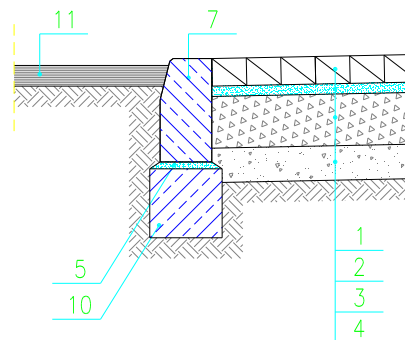
Przekrój normalny przez zjazd A-A

skala 1:20



Szczegół 'C' -posadowienia krawężnika na jeździe z ulicy

skala 1:20



- 1 - kostka betonowa gr. 8cm (szara/czerwona)
- 2 - podsypka cementowo-piaskowa 1:3 gr=3cm
- 3 - podbudowa z kruszywa łamanego 0-63mm 15cm
- 4 - warstwa odcinająca z piasku 10cm
- 5 - podsypka cementowo-piaskowa 2cm
- 6 - pospółka zagęszczona min. 10cm
- 7 - krawężnik betonowy 15x30
- 8 - rura przepustowa \varnothing 40cm
- 9 - ława z oporem z chudego betonu kl. B-10
- 10 - ława zwykła z chudego betonu kl. B-10
- 11 - nawierzchnia jezdni
- 12 - ława fundamentowa 20x60cm

		UL. RYBICKIEGO 8; pok. 313 96-100 SKIERNIEWICE tel. 503-113-394 tel. 503-113-385 fax 046-833-40-89 INTERNET: mail: eurobuskier niewice@gmail.com		SKALA: 1:20	FORMAT:	DATA: czerwiec, 2008	
		INWESTOR: Starostwo Powiatowe w Skierniewicach ul. Konstytucji 3 Maja 6, 96-100 Skierniewice					
OBIEKT: PRZEBUDOWA DROGI POWIATOWEJ NR 1318E, 5103E						ADRES: Starostwo Powiatowe w Sk-cc, Konstytucji 3 Maja 6, 96-100 Sk-cc	
UWAGA: Kopiowanie, rozpowszechnianie i udostępnianie niniejszego rysunku lub jego części bez zgody autorów są ZABRONIONE						ZAWARTOŚĆ: PRZEKRÓJ KONSTRUKCYJNY przez zjazd	FAZA P.B. NR RYS. 5b
Imię i Nazwisko mgr inż. Janusz STRUGIŃSKI	Podpis						
Proj. Nr upr.: L00/0212/2008/04							
Spr.							
Nr upr.:							
Opr.: inż. Marcin DUCH							
Nr upr.:							
Opr.: mgr inż. Artur KOWALSKI							
Nr upr.:							