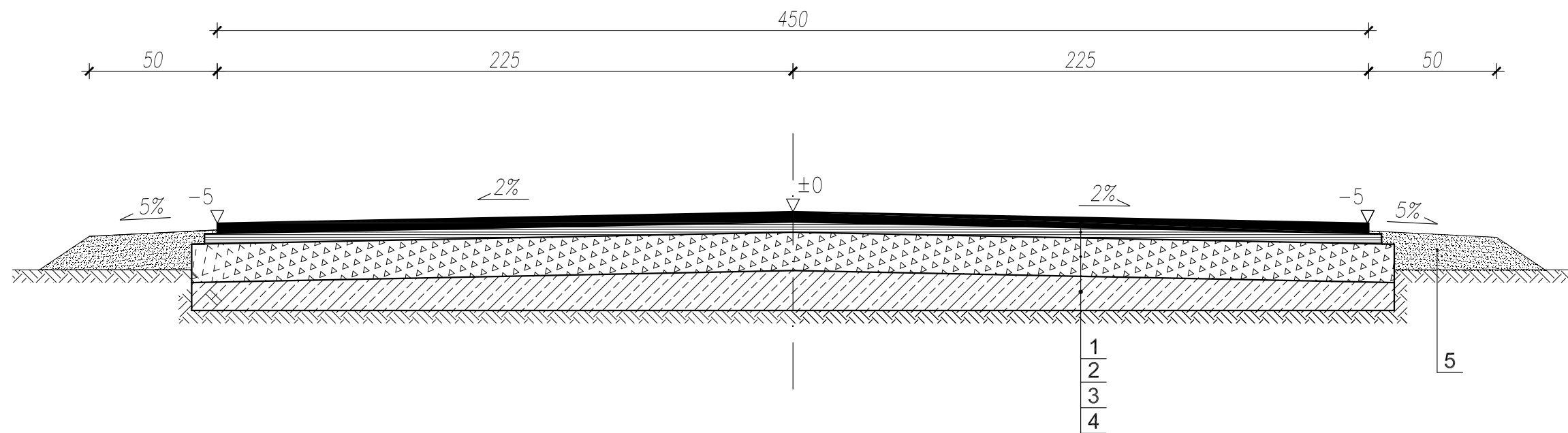


Przekrój konstrukcyjny przez drogę
spadek dwustronny 2% skala 1:20



LEGENDA:

- 1 - warstwa ścieralna: beton asfaltowy 0/12,8 dla KR 2
gr.4 cm wg. PN-S-96025/2000
- 2 - warstwa wiążąca: beton asfaltowy 0/16 dla KR 2
gr.4 cm wg. PN-S-96025/2000
- 3 - podbudowa z kruszywa łamanego 0/63 stabilizowanego mechanicznie
gr.15 cm po zagęszczeniu wg. PN-S-06102/1997
- 4 - istniejące warstwy konstrukcyjne
- 5 - utwardzone pobocze z pospółki gr.15 cm

		UL. RYBICKIEGO 8; pok 313 96-100 SKIERNIEWICE tel. 503-113-384 tel. 503-113-385 fax 046-833-40-89 INTERNET mail: eurobud.skierniewice@gmail.com		SKALA: 1:20	FORMAT:	DATA: listopad, 2007
		INWESTOR: Gmina Skierniewice ul. Reymonta 23; 96-100 Skierniewice			OBIEKT: PRZEBUDOWA DROGI GMINNEJ NR 24 [115367E] WE WSI BALCERÓW	
Proj.	mgr inż. Stanisław CHOIŃSKI	Podpis		ADRES: Gmina Skierniewice; wieś Balcerów, dz. nr 596, 595, 1011		
Nr upr.:	KBU1a-2126/164/65			UWAGA: Kopiowanie, rozpowszechnianie i udostępnianie niniejszego rysunku lub jego części bez zgody autorów są ZABRONIONE		
Spr.				ZAWARTOŚĆ:		
Nr upr.:				PRZEKRÓJ KONSTRUKCYJNY		FAZA P.B.
Opr.	Marcin DUCH					NR RYS. 5
Nr upr.:						
Opr.	mgr inż. Artur KOWALSKI					
Nr upr.:						