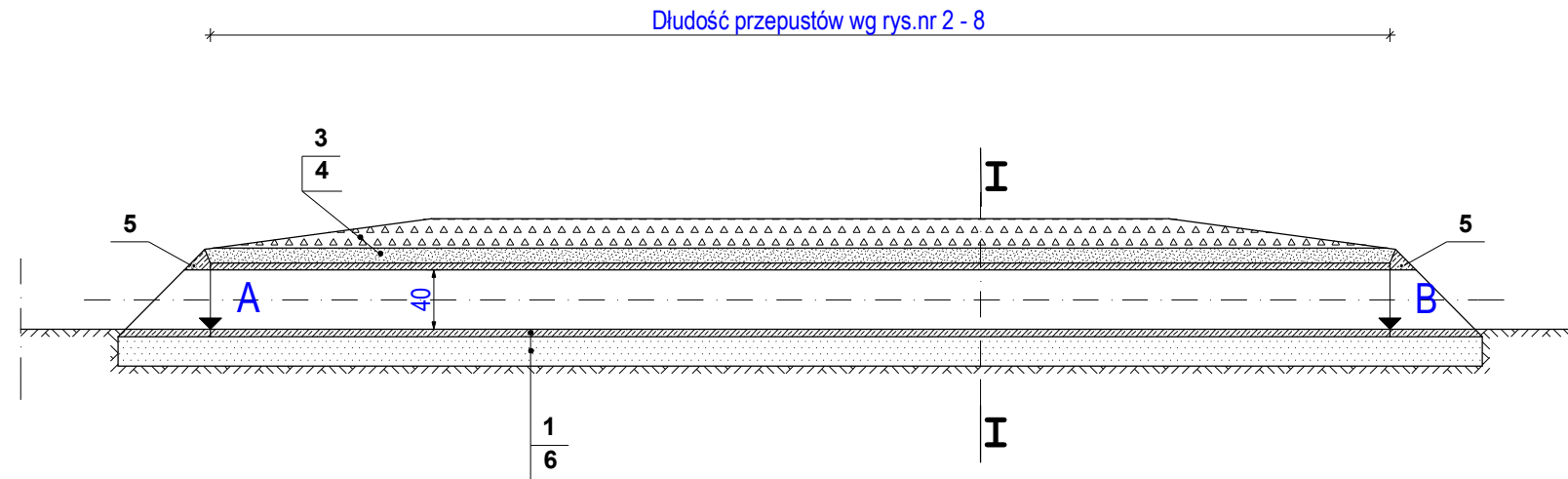
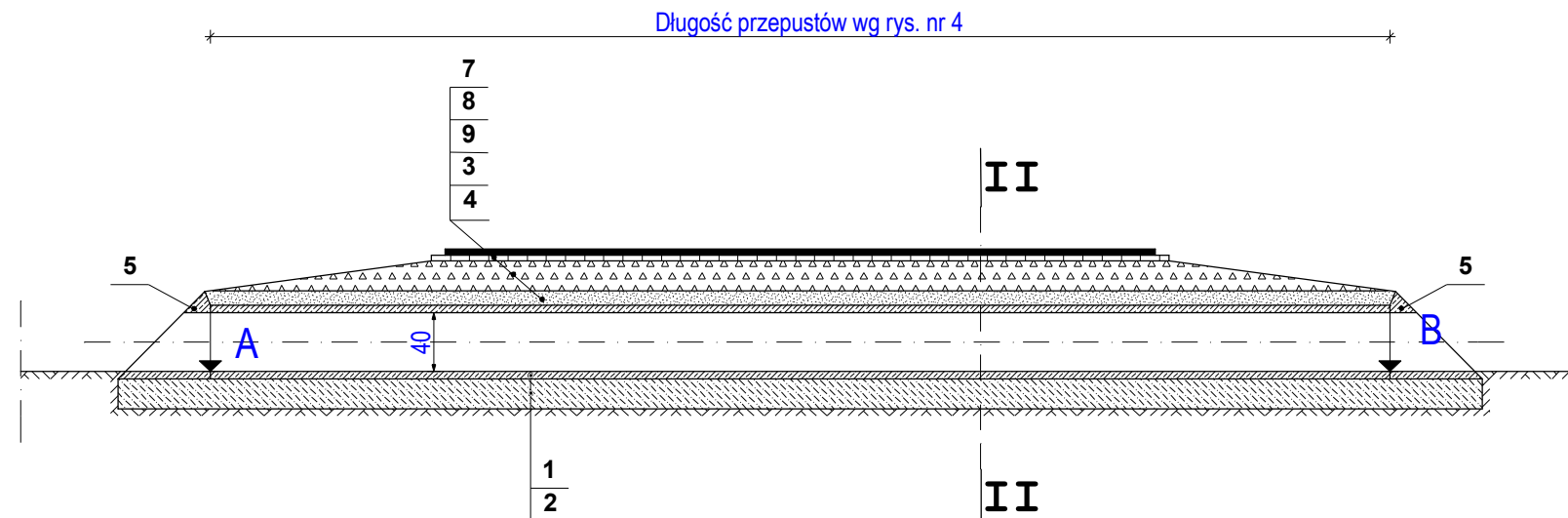


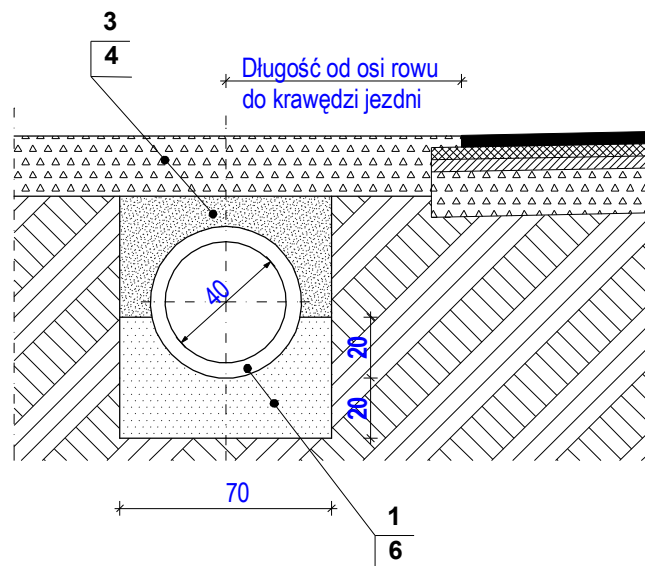
**PRZEKROJ PODŁUŻNY PRZEPUSTÓW NR 1 - 15; 18; 24-28; 30; 32; 35; 37; 40-42**  
 skala 1:50



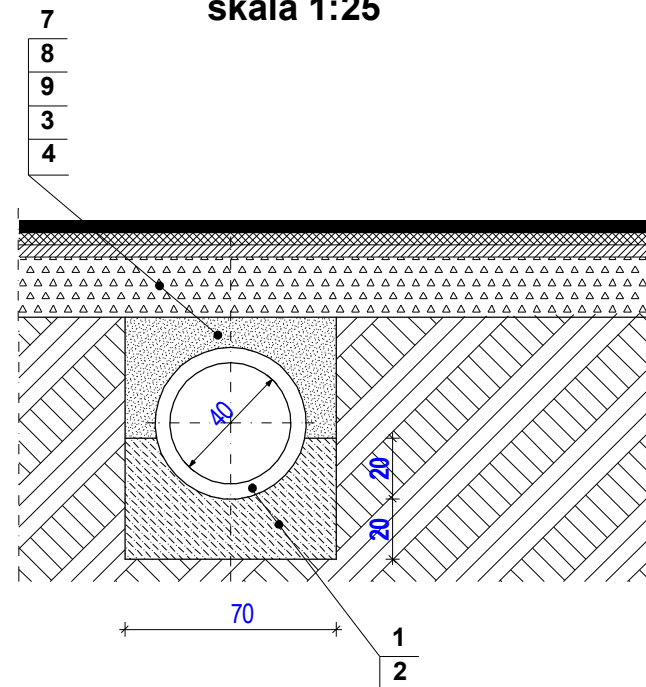
**PRZEKROJ PODŁUŻNY PRZEPUSTÓW NR 16-17; 20-23**  
 skala 1:50



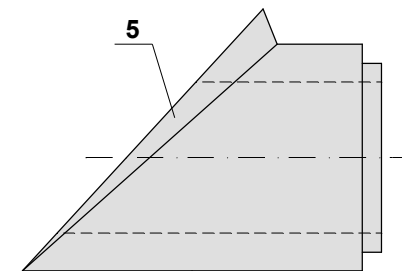
**PRZEKRÓJ I-I**  
 skala 1:25



**PRZEKRÓJ II-II**  
 skala 1:25



**Końierzowe zakończenie przepustu**  
 skala 1:20



**OZNACZENIA:**

1. Rura betonowa zbrojona  $\varnothing$  40m,
2. Ława z gruntu stabilizowanego cementem o  $R_m = 5,0\text{MPa}$  gr. 20cm,
3. Nawierzchnia z tłuczni kamiennego 0/63mm gr. 20cm,
4. Zasyпка z piasku,
5. Betonowe końierzowe skośne zakończenia przepustów,
6. Ława ze żwiru gr. 20cm
7. Nawierzchnia asfaltobetonowa 0/12,8mm dla KR2 gr.4cm - warstwa ścieralna,
8. Nawierzchnia asfaltobetonowa 0/12,8mm dla KR2 w ilości średni 150kg/m<sup>2</sup>- warstwa wyrównawcza,
9. Warstwa asfaltobetonowa wiążąca 0/12,8mm dla KR2 gr. 3cm.

**NAZWA OBIEKTU:**

PRZEBUDOWA DROGI GMINNEJ NR 113103E  
 RELACJI: KOLONIA WOŁUCZA (granica gminy  
 Rawa Mazowiecka) - KAZIMIERZÓW - KWASOWIEC  
 - MARIANÓW - NOWY KAWĘCZYN - TRZCIANNA,  
 NA ODCINKU ŁĄCZĄCYM DROGĘ WOJEWÓDZKĄ  
 NR 707 Z DROGĄ POWIATOWĄ NR 1316E

**ADRES OBIEKTU:**

**NOWY KAWĘCZYN - KWASOWIEC**

**Imię i nazwisko :**

Specjalność i nr uprawnień

**Podpis i data**

16.12.2008

**Projektował:**

mgr inż. Stanisław Choiński nr upr. KBU 1a-2126/164/65  
 w specjalności proj. i bud. dróg oraz mostów drogowych

**INWESTOR :**

Gmina Nowy Kawęczyn  
 Nowy Kawęczyn 32, 96-115 Nowy Kawęczyn

**TYTUŁ RYSUNKU :**

**KONSTRUKCJA PRZEPUSTÓW  
 POD ZJAZDAMI I POD WŁĄCZENIAMI  
 W DROGI BOCZNE**

**Data**

GRUDZIEŃ 2008

**Skala**

1:50/25

**Nr rys.**

10