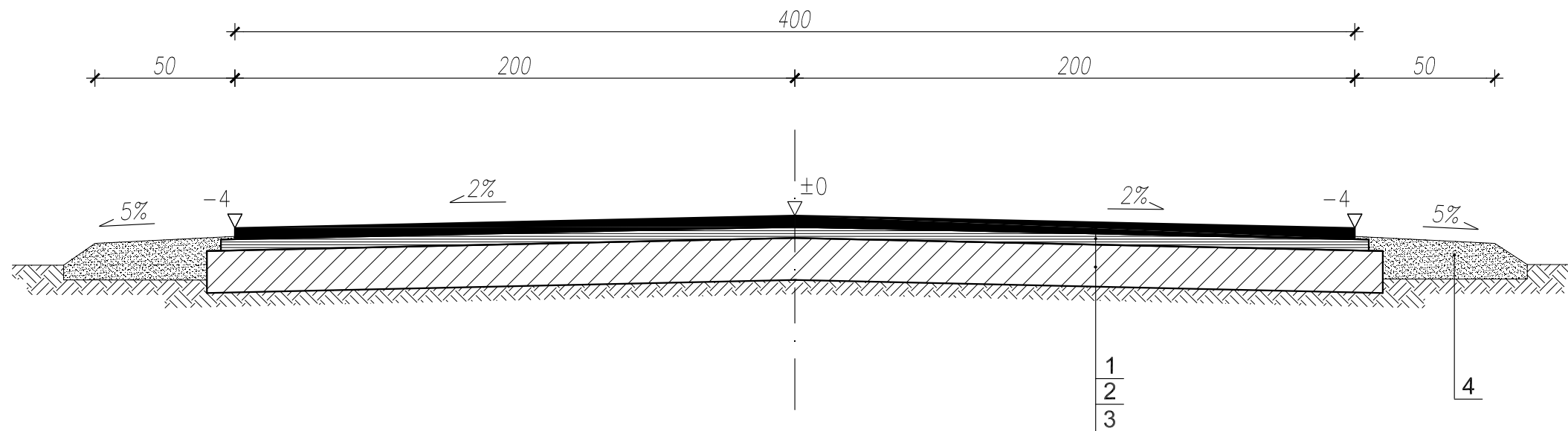



Przekrój konstrukcyjny przez drogę
spadek dwustronny 2% skala 1:20



LEGENDA:

- 1 - warstwa ścieralna: beton asfaltowy 0/12,8 dla KR 2
gr.4 cm wg. PN-S-96025/2000
- 2 - warstwa wiążąca: beton asfaltowy 0/16 dla KR 2
gr.4 cm wg. PN-S-96025/2000
- 3 - istniejące warstwy konstrukcyjne
- 4 - utwardzone pobocze z pospółki gr.15 cm

		UL. RYBICKIEGO 8; pok 313 96-100 SKIERNIEWICE tel. 503-113-384 tel. 503-113-385 fax 046-833-40-89 INTERNET mail: eurobud.skierniewice@gmail.com		SKALA: 1:20	FORMAT:	DATA: grudzień, 2007
		INWESTOR: Gmina Skierniewice ul. Reymonta 23; 96-100 Skierniewice			OBIEKT: PRZEBUDOWA DROGI GMINNEJ NR 11 [115356E] WE WSI Mokra Lewa	
Imię i Nazwisko Proj. mgr inż. Stanisław CHOIŃSKI Nr upr.: KBU1a-2126/164/65		Podpis		ADRES: Gmina Skierniewice; wieś Mokra Lewa		
Spr. Nr upr.:		Opr. Marcin DUCH Nr upr.:		UWAGA: Kopiowanie, rozpowszechnianie i udostępnianie niniejszego rysunku lub jego części bez zgody autorów są ZABRONIONE		
Opr. mgr inż. Artur KOWALSKI Nr upr.:		ZAWARTOŚĆ: PPZEKRÓJ KONSTRUKCYJNY		FAZA P.B.		NR RYS. 5