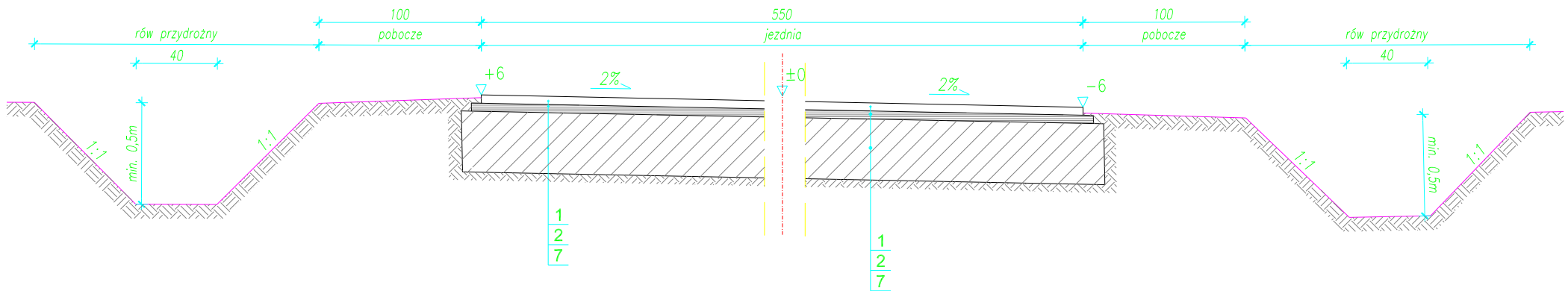
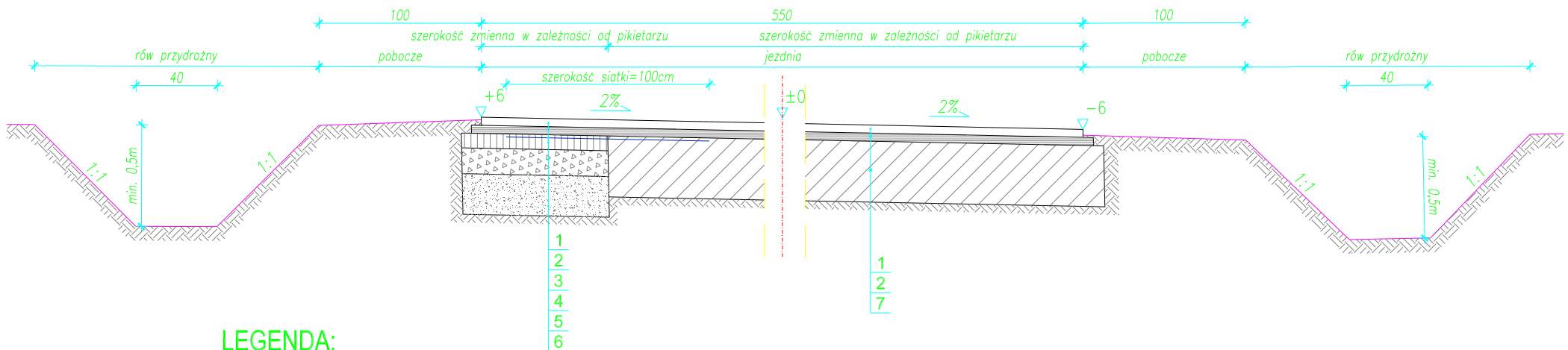


Przekrój przez jezdnię bez poszerzeniem - spadek jednostronny 2%



Przekrój przez jezdnię z poszerzeniem - spadek jednostronny 2%



LEGENDA:

- 1 - warstwa ścieralna: beton asfaltowy 0/12,8mm gr. 4 cm wg. PN-S-96025/2000
- 2 - warstwa wiążąca: beton asfaltowy 0/16mm gr. 4 cm wg. PN-S-96025/2000
- 3 - geosiatka syntetyczna o sztywnych węzłach
- 4 - warstwa wyrównawcza z betonu asfaltowego 0/16mm gr. 0-10 cm wg. PN-S-96025/2000
- 5 - podbudowa: kruszywo łamane 0/63 stabilizowane mechanicznie gr. 20 cm po zagęszczeniu wg. PN-S-06102/1997
- 6 - w-wa odcinająca z piasku średnioziarnistego grubości 20cm po zagęszczeniu
- 7 - istniejące warstwy konstrukcyjne nawierzchni asfaltowej

		UL. RYBICKIEGO 8, pok 313 96-100 SKIERNIEWICE tel. 503-113-384 tel. 503-113-385 fax 046-833-40-89 INTERNET mail: eurobuskierniewice@gmail.com		SKALA: 1:20	FORMAT:	DATA: czerwiec, 2008
		INWESTOR: Starostwo Powiatowe w Skierniewicach ul Konstytucji 3 Maja 6, 96-100 Skierniewice				
Imię i Nazwisko mgr inż. Janusz STRUGIŃSKI		Podpis		OBIEKT: PRZEBUDOWA DROGI POWIATOWEJ NR 1318E, 5103E		
Proj: L08/0212/Z000/04		Nr upr.:		ADRES: Starostwo Powiatowe w Sk-ce, Konstytucji 3 Maja 6, 96-100 Sk-ce		
Spr:		Nr upr.:		UWAGA: Kopiowanie, rozpowszechnianie i udostępnianie niniejszego rysunku lub jego części bez zgody autorów są ZABRONIONE		
Opr: inż. Marcin DUCH		Nr upr.:		ZAWARTOŚĆ: PRZEKROJE KONSTRUKCYJNE - spadek jednostronny 2%		FAZA: P.B.
Opr: mgr inż. Artur KOWAŁSKI		Nr upr.:		NR RYS. 5a		