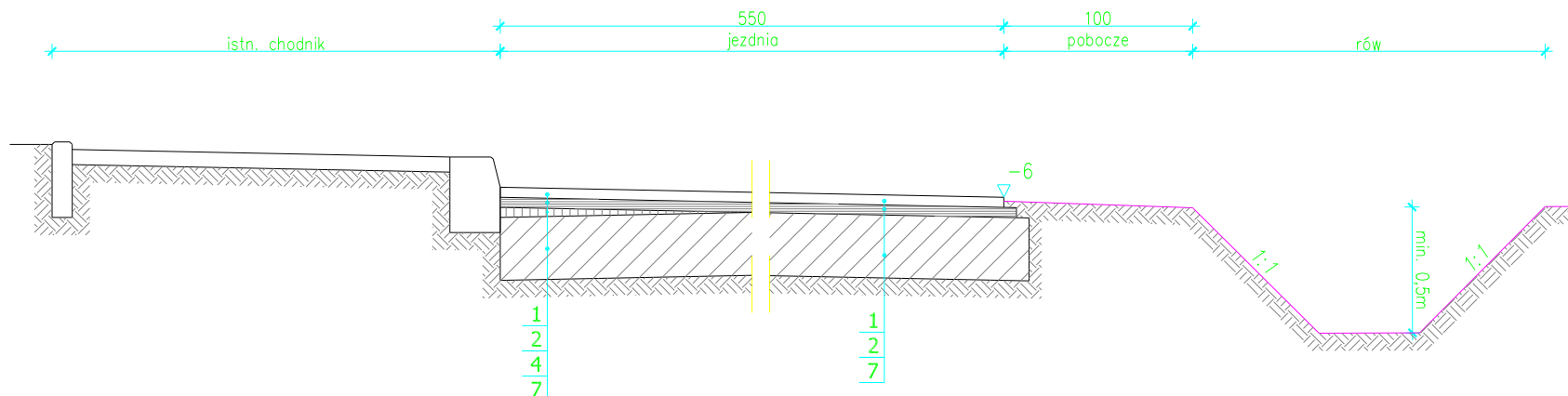
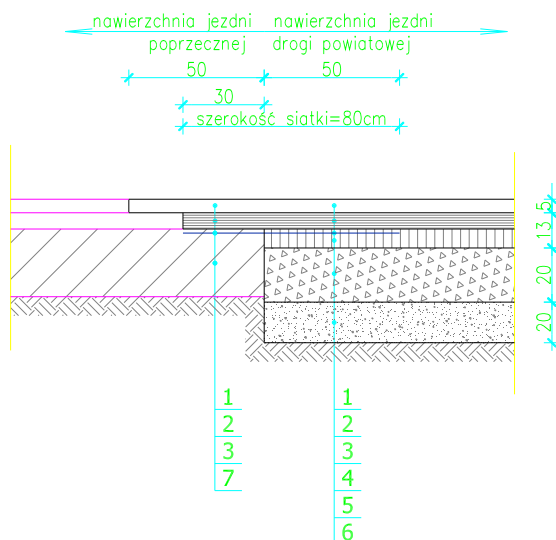


Przekrój przez jezdnię bez poszerzania - spadek dwustronny 2%




szczegóły połączenia nawierzchni drogi powiatowej z jezdnią dróg poprzecznych



LEGENDA:

- 1 - warstwa ścierna: beton asfaltowy 0/12,8mm gr. 4 cm wg. PN-S-96025/2000
- 2 - warstwa wiążąca: beton asfaltowy 0/16mm gr. 4 cm wg. PN-S-96025/2000
- 3 - geosiatka syntetyczna o sztywnych węzłach
- 4 - warstwa wyrównawcza z betonu asfaltowego 0/16mm gr. 0-10 cm wg. PN-S-96025/2000
- 5 - podbudowa: kruszywo łamane 0/63 stabilizowane mechanicznie gr. 20 cm po zagęszczeniu wg. PN-S-06102/1997
- 6 - w-wa odcinająca z piasku średnioziarnistego grubości 20cm po zagęszczeniu
- 7 - istniejące warstwy konstrukcyjne nawierzchni asfaltowej

 UL. RYBICKIEGO 8; pok 313 96-100 SKIERNIEWICE tel. 503-113-384 tel. 503-113-385 fax 046-833-40-89 INTERNET mail: eurobud.skierniewice@gmail.com		SKALA: 1:25	FORMAT:	DATA: czerwiec, 2008
		INWESTOR: Starostwo Powiatowe w Skierniewicach ul Konstytucji 3 Maja 6, 96-100 Skierniewice		
Imię i Nazwisko mgr inż. Janusz STRUGIŃSKI		Podpis		
Proj.	mgr inż. Janusz STRUGIŃSKI			
Nr upr.	LOD/0212/2000/04			
Spr.				
Nr upr.				
Opr.	inż. Jacek Szyszka			
Nr upr.				
Opr.	mgr inż. Artur KOWALSKI			
Nr upr.				
ZAWARTOŚĆ:		PRZEKROJE KONSTRUKCYJNE		FAZA
		-jezdnia przy istniejącym chodniku		P.B.
				NR RYS.
				5c