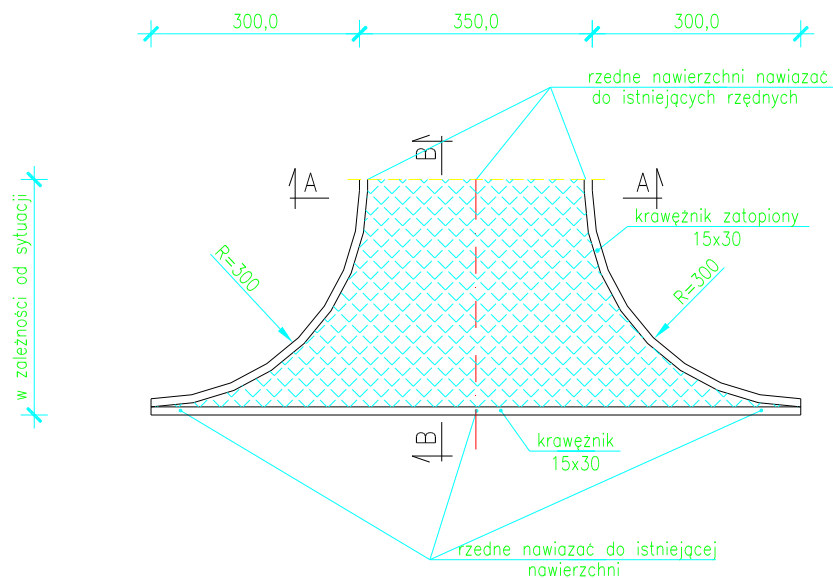


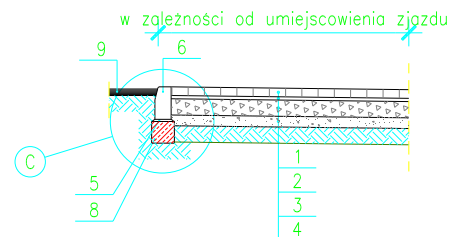
Zjazd - rzut poziomy

skala 1:100



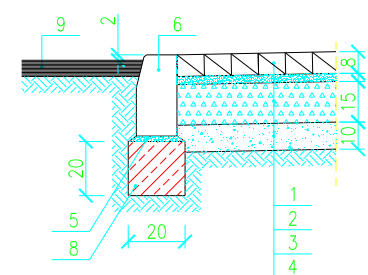
Przekrój podłużny przez zjazd B-B

skala 1:50



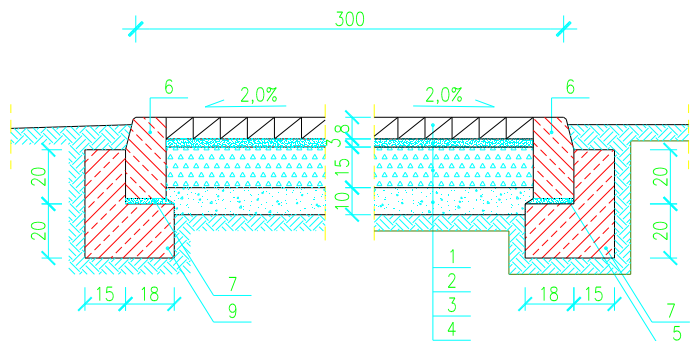
Szczegół 'C' - posadowienia krawężnika na zjeździe z ulicy

skala 1:20



Przekrój normalny przez zjazd A-A

skala 1:20



- 1 - kostka betonowa gr. 8cm (szara/czerwona)
- 2 - podsypka cementowo-piaskowa 1:3 gr=3cm
- 3 - podbudowa z kruszywa łamanego 0-63mm 15cm
- 4 - warstwa odcinająca z piasku 10cm
- 5 - podsypka cementowo-piaskowa 2cm
- 6 - krawężnik betonowy 15x30
- 7 - ława z oporem z chudego betonu kl. B-10
- 8 - ława zwykła z chudego betonu kl. B-10
- 9 - proj. nawierzchnia drogi powiatowej

		UL. RYBICKIEGO 8; pok 313 96-100 SKIERNIEWICE tel. 503-113-384 tel. 503-113-385 fax 046-833-40-89 INTERNET mail: eurobud.skierniewice@gmail.com		SKALA:	FORMAT:	DATA: czerwiec, 2008
		INWESTOR: Starostwo Powiatowe w Skierniewicach ul Konstytucji 3 Maja 6, 96-100 Skierniewice				
Imię i Nazwisko Proj. Janusz STRUGIŃSKI Nr upr.: L00/0212/Z000/04		Podpis		OBIEKT: PRZEBUDOWA DRÓG POWIATOWYCH NR 1318E I 5103E		
Spr. Nr upr.:		Opr. inż. Jacek Szyszka Nr upr.:		ADRES: Maków-Krężce-Dąbrowice; powiat Skierniewice		
mgr inż. Artur KOWALSKI Nr upr.:		UWAGA: Kopiuwanie, rozpowszechnianie i udostępnianie niniejszego rysunku lub jego części bez zgody autorów są ZABRONIONE		ZAWARTOŚĆ: PRZEKROJE KONSTRUKCYJNE -zjazd bez przepustu		
				FAZA P.B.		NR RYS. 5c