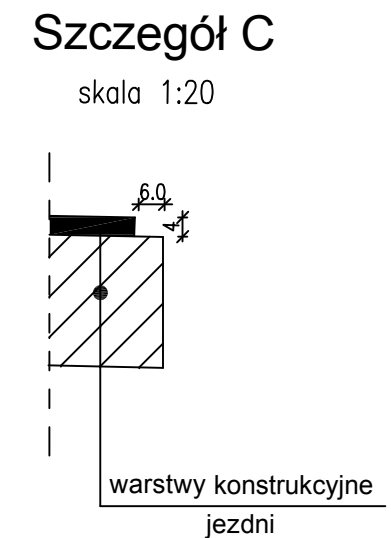
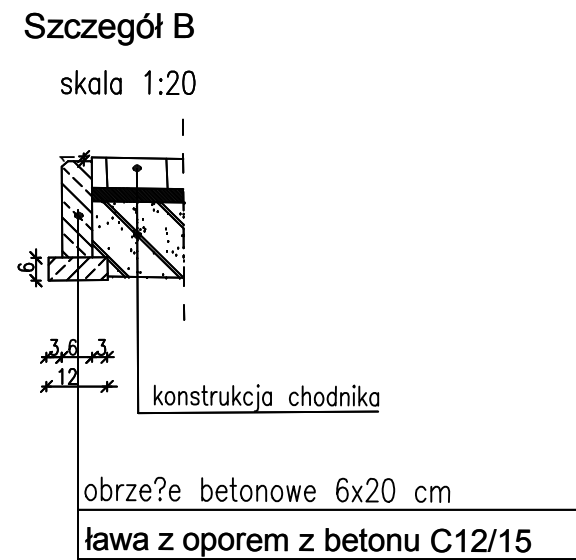
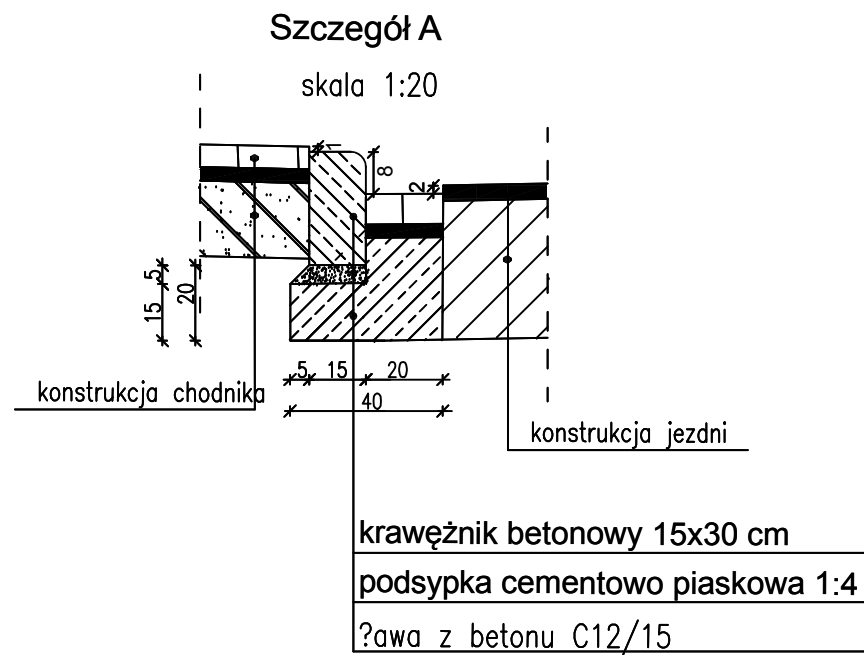
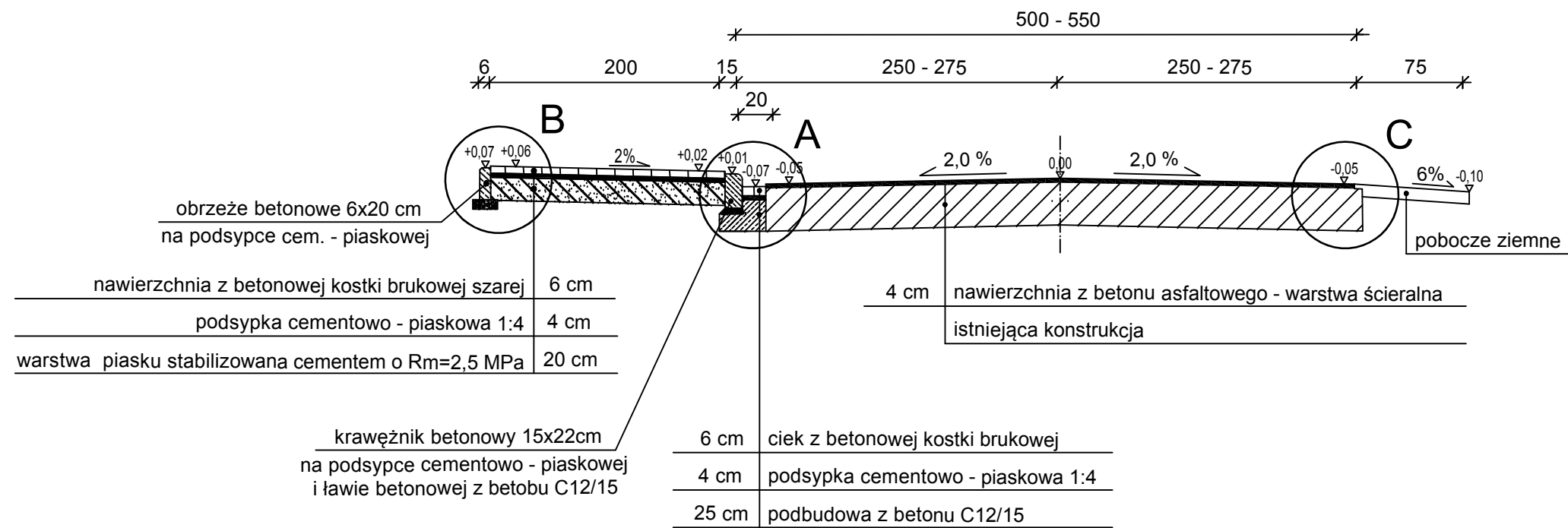


# Przekrój konstrukcyjny



Zleceniodawca: Gmina Bolimów			
ul. Łowicka 9; 99-417 Bolimów			
Temat: Przebudowa drogi powiatowej nr 2700E			
w miejscowości Bolimów			
Nazwa rys.: Przekrój konstrukcyjny			
Wyszczególnienie	Nazwisko i imię, nr upr.	Podpis	Skala: 1:50
Projektant:	mgr inż. Renata Stypińska upr. nr LUB/0151/POWD/11		Nr rys. 3
			Data: maj 2017