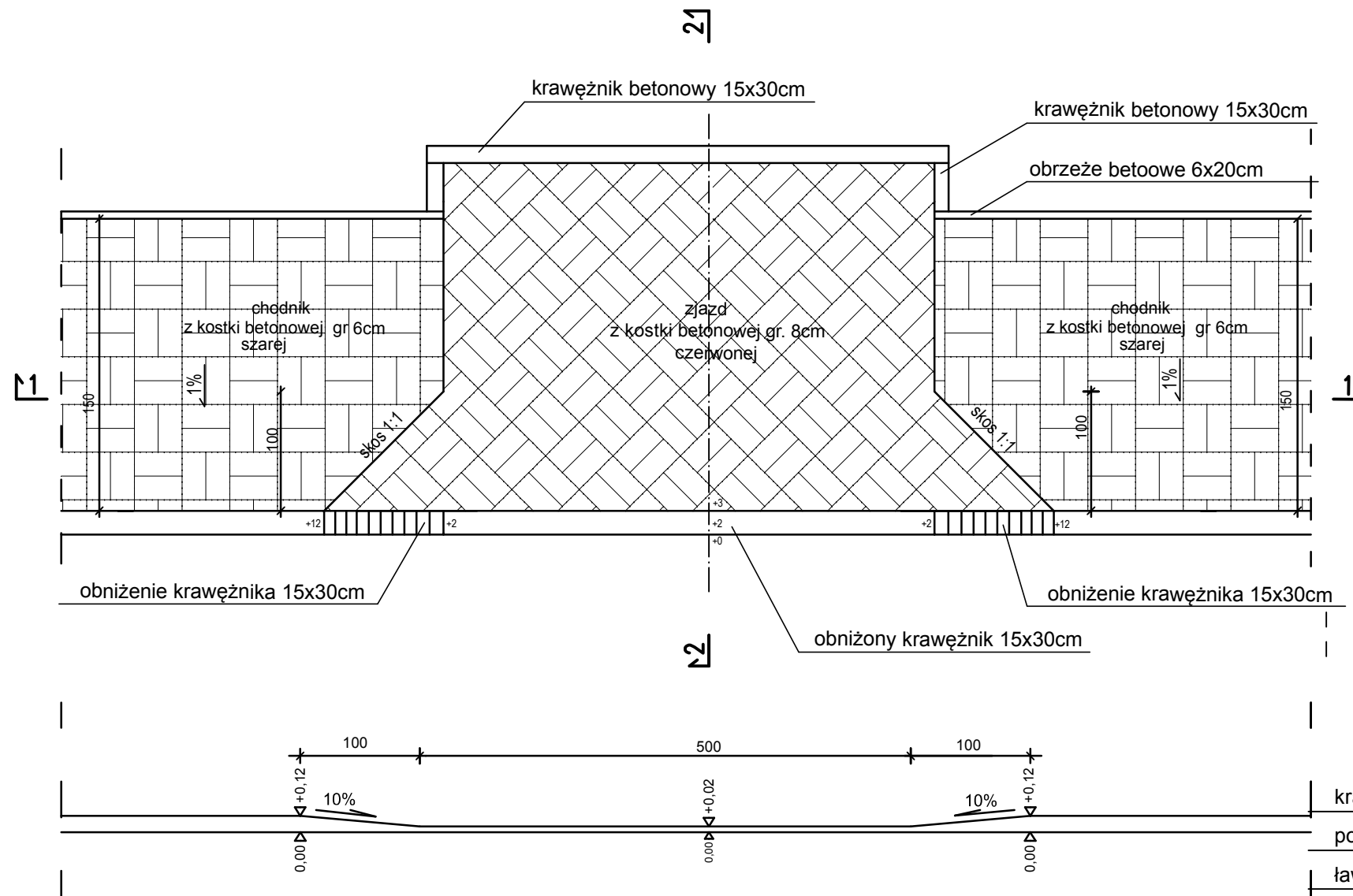
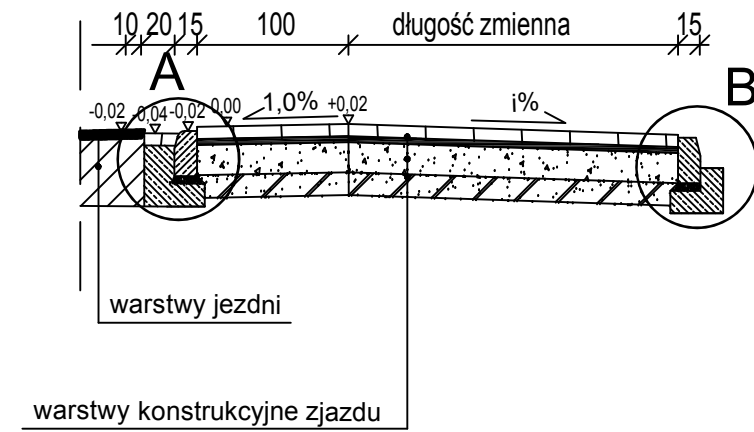


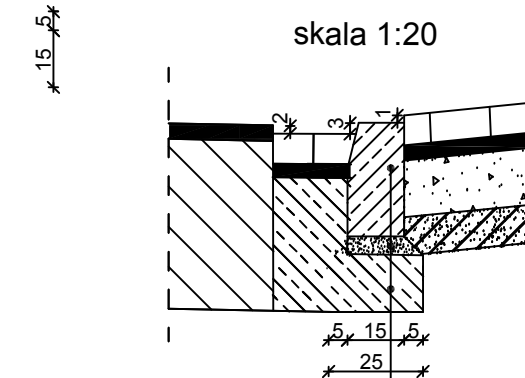
# Widok z góry



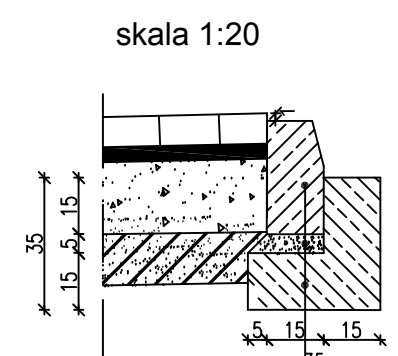
# Przekrój 2-2



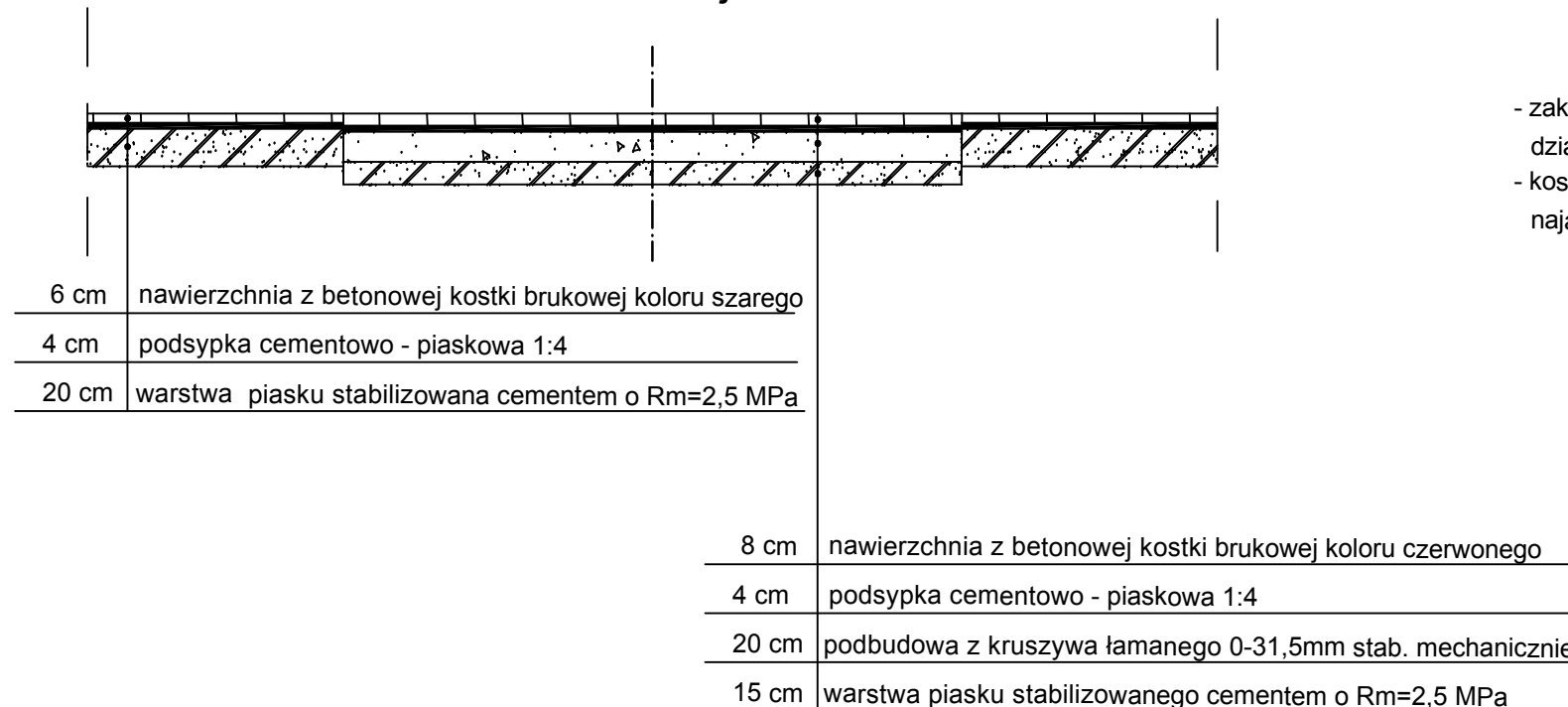
# Szczegół D



# Szczegół E



# Przekrój 1-1



# Uwagi:

- zakończenie zjazdów wysokościowo należy dowiązać do istniejącego terenu działek przyległych
- kostkę betonową na projektowanych zjazdach należy układać w sposób najazdowy

Zleceniodawca: Gmina Bolimów			
ul. Łowicka 9; 99-417 Bolimów			
Temat: Przebudowa drogi powiatowej nr 2700E			
w miejscowości Bolimów			
Nazwa rys.: Szczegół zjazdu			
Wyszczególnienie	Nazwisko i imię, nr upr.	Podpis	Skala: 1:50
Projektant:	mgr inż. Renata Stypińska upr. nr LUB/0151/POWD/11	Data:	Nr rys. 4
			maj 2017